

1	2	3	4	5	6	7	8	9	10
125	17	11-405720	45 4311 0679	1	1	1	1	Пружина собачки	Pawl spring
	18	220003-П29	45 9432 1028	1	1	1	1	Винт М3х8	Screw M3x8
	19	252130-П2	45 9816 6042	1	1	1	1	Шайба 3 пружинная	Spring washer 3
	20	3741-5303074	45 3135 1160	1	1	1	1	Упор замка	Lock stop
	21	11-405726	45 4311 0680	1	1	1	1	Колпачок замка	Lock cap
	22	451Д-5303014-Б	45 3111 1957	1	1	1	1	Ящик вещевой	Glove box
	23	451Д-5303015-Б	45 3111 1958	11	11	11	11	Скоба вещевого ящика	Glove box clamp
	24	451Д-5303012-А	45 3111 1956	1	1	1	1	Ящик вещевой в сборе	Glove box in assy
	25	292647-П2	45 9553 9052	4	4	4	4	Гайка специальная	Special nut
	26	240818-П29	45 9642 1016	4	4	4	4	Винт 4x12	Screw 4x12
	27	224571-П29	45 9462 1053	4	4	4	4	Винт 4x10	Screw 4x10
	28	252035-П29	45 9811 1253	2	2	2	2	Шайба 4	Washer 4

Подгруппа 5304. Вентиляция передка
Subgroup 5304. Body Front Ventilation

127	1	451Д-5304012-01	45 3111 1972	1	1	1	1	Крышка в сборе	Cover in assy
	2	451Д-5304017-01	45 3111 8070	1	1	1	1	Петля крышки в сборе	Cover hinge in assy
	3	252000-П29	45 9811 1202	4	4	4	4	Шайба 3	Washer 3
	4	256316-П29	45 9792 1037	4	4	4	4	Заклепка 3x8x12	Rivet 3x8x12
	5	451Д-5304030	45 3111 1979	1	1	1	1	Уплотнитель крышки	Cover seal
	6	293226-П29	45 9952 6122	4	4	4	4	Шайба 6 пружинная зубчатая с внутренними и наружными зубцами	Spring washer 6 with inner and outer teeth
	7	201416-П29	45 9346 1502	4	4	4	4	Болт М6х12	Bolt M6x12
	8	258039-П29	45 9871 1050	4	4	4	4	Шплинт 3,2x20	Cotter 3.2x20
	9	355600-П29	45 9964 1037	4	4	4	4	Шайба 10 специальная	Special washer 10
	10	20-3508161	45 4311 0575	3	3	3	3	Пружина натяжная	Pull-back spring
	11	451Д-5304040	45 3111 4517	1	1	1	1	Тяга рычага	Lever link
	12	30-5304080	45 4311 0618	2	2	2	2	Щека петли крышки передка	Body front cover hinge cheek plate
	13	30-5304082	45 4311 0619	2	2	2	2	Прокладка щеки петли	Hinge cheek plate gasket
	14	201418-П29	45 9346 1504	8	8	8	8	Болт М6х16	Bolt M6x16
	15	252004-П29	45 9811 1205	8	8	8	8	Шайба 6	Washer 6
	16	252234-П29		1	1	1	1	Шайба 6 пружинная с наружными зубцами	Spring washer 6 with outer teeth
	17	250508-П29	45 9553 1054	9	9	9	9	Гайка М6	Nut M6
	18	451Д-5304200	45 3111 4510	1	1	1	1	Уплотнитель лючка вентиляции передка	Body front ventilation hatch seal
	19	451Д-5304038-01	45 3111 7486	1	1	1	1	Кронштейн привода	Drive bracket
	20	294374-П29	45 9952 5092	2	2	2	2	Заклепка 8x16 специальная	Special rivet 8x16
	21	293225-П29	45 9952 6115	2	2	2	2	Шайба 6,5 специальная	Special washer 6.5

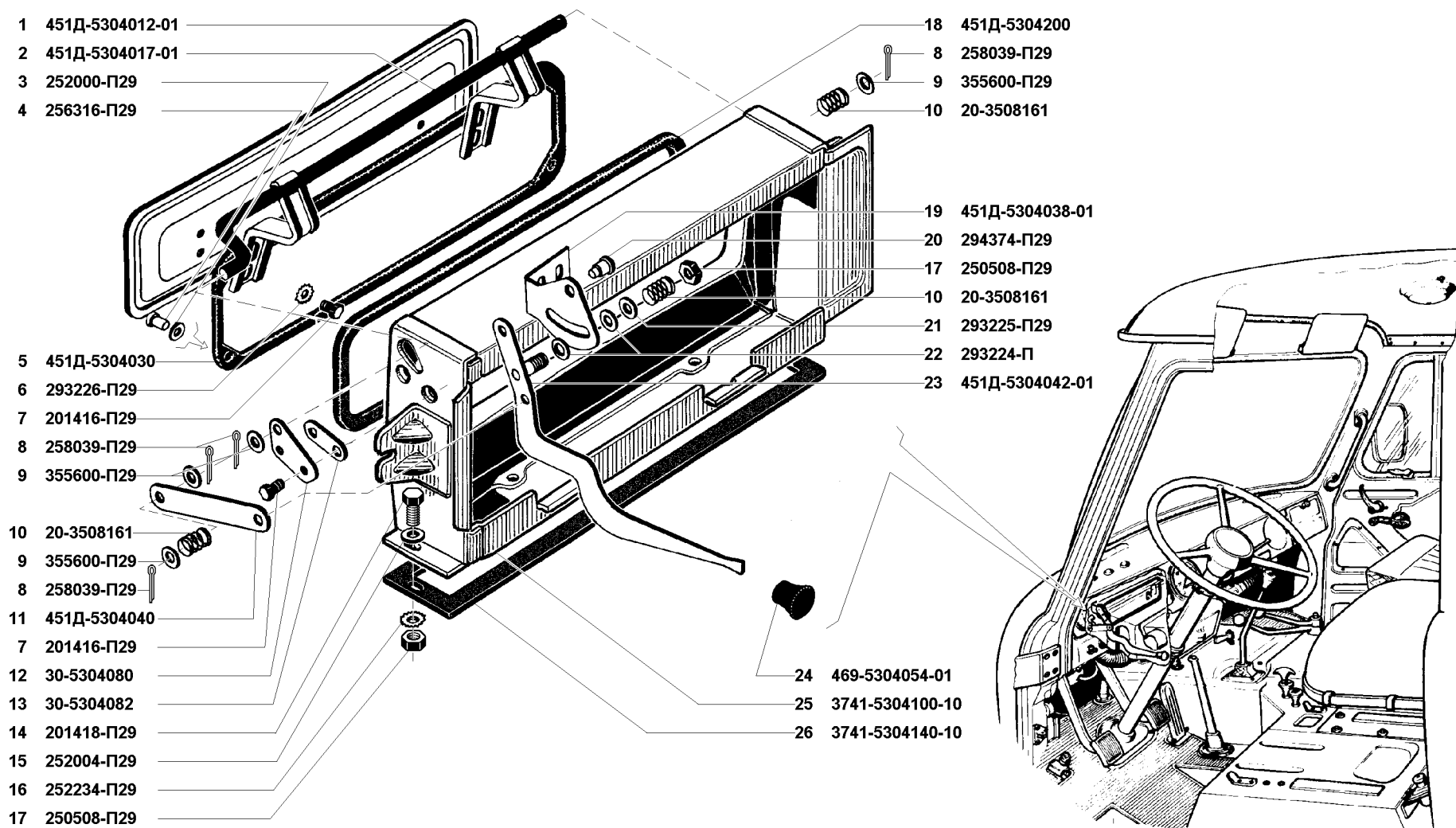


Рис. 127. Вентиляция передка (5304)
 Fig. 127. Body front ventilation (5304)

1	2	3	4	5	6	7	8	9	10
127	22	293224-П	45 9952 6108	2	2	2	2	Шайба 6,5 специальная	Special washer 6.5
	23	451Д-5304042-01	45 3111 8522	1	1	1	1	Рычаг привода в сборе	Drive lever in assy
	24	469-5304054-01	45 4316 4010	1	1	1	1	Ручка привода	Drive handle
	25	3741-5304100-10	45 3111 1987	1	1	1	1	Короб вентиляции передка в сборе	Body front ventilation box in assy
	26	3741-5304140-10	45 3111 1993	1	1	1	1	Прокладка короба	Box gasket

Подгруппа 5312. Термошумоизоляция передка
Subgroup 5312. Body Front Sound-and-Heat Insulation

128	1	3741-5312010-01	45 3135 1505	1	1	1	1*	Прокладка шумоизоляционная правая	Sound insulation r.h. lining
	2	452А-5312010-01	45 3111 1996	1	1	1	1*	Шумоизоляция передка правая	Sound insulation, r.h.
	3	33036-53120004		1	1	1	1*1	Прокладка шумоизоляционная правая в сборе	Sound insulation r.h. lining in assy
	4	452А-5312011-01	45 3111 1998	1	1	1	1*	Шумоизоляция передка левая	Sound insulation, l.h.
	5	33036-5312005	45 3135 1507	1	1	1	1*1	Прокладка шумоизоляционная левая в сборе	Sound insulation l.h. lining in assy
	6	3741-5312011-01	45 3135 1507	1	1	1	1*	Прокладка шумоизоляционная левая	Sound insulation l.h. lining

* - Для автомобилей УАЗ-3303 и УАЗ-33039

For automobiles УАЗ-3303 and УАЗ-33039

*1 - Для автомобилей УАЗ-33036, УАЗ-39094 и УАЗ-39095

For automobiles УАЗ-33036, УАЗ-39094 and УАЗ-39095

ГРУППА 54. БОКОВИНА
GROUP 54. SIDE PANEL

Подгруппа 5401. Боковина
Subgroup 5401. Side Panel

128	14	451-5401116	45 3111 2043	3	-	-	-	Рейка защитная	Protective batten
	15	252005-П29	45 9811 1206	6	-	-	-	Шайба 8	Washer 8
	16	220165-П29	45 9432 1140	6	-	-	-	Винт М8х22	Screw M8x22

Подгруппа 5402. Обивка боковины
Subgroup 5402. Side Panel Lining

128	7	451А-5402101-10	45 3111 2192	-	1	-	-	Обивка передняя верхняя левая	Front lining, upper, l.h.
	8	3962-5402100-10	45 5117 1859	-	1	-	-	Обивка передняя правая	Front lining, r.h.
	9	240620-П29	45 9622 1018	-	56	78/24*	13*1	Винт 4x18	Screw 4x18
	10	293158-П29	45 9952 6048	-	56	78/24*	-	Шайба 4 специальная	Special washer 4
	11	240820	45 9642 1018	-	-	-	8*1	Винт 4x18	Screw 4x18
	12	451-5402011-10	45 3111 8494	1	-	-	-	Обивка передняя левая в сборе	Front lining, l.h. in assy
	13	39094-5402011	45 4326 0493	-	-	-	1*1	Обивка передняя левая в сборе	Front lining, l.h. in assy

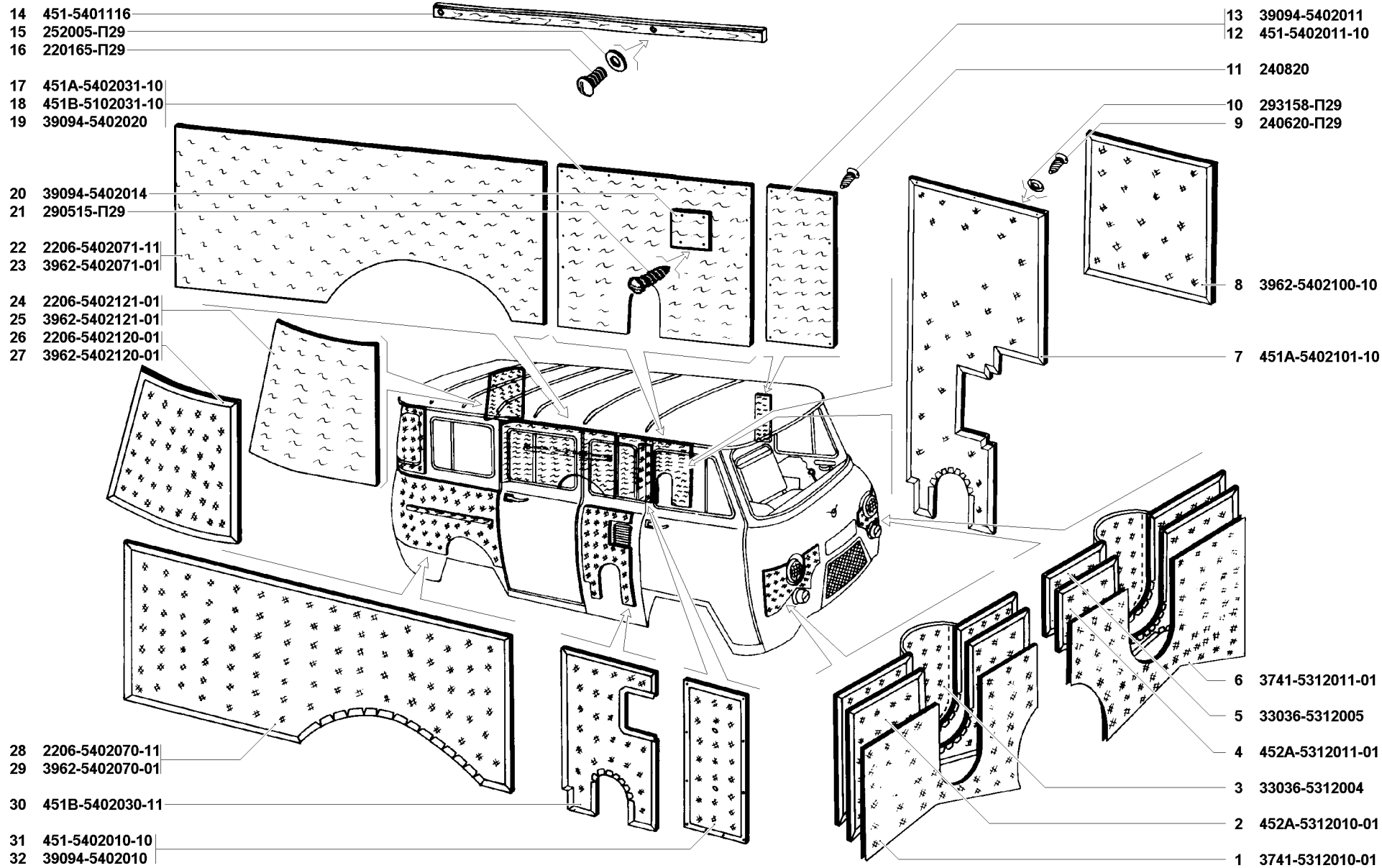


Рис. 128. Термошумоизоляция передка (5312), боковина (5401), обивка боковины (5402)
 Fig. 128. Body front sound-and-heat insulation (5312), protective side panel (5401), side panel lining (5402)

1	2	3	4	5	6	7	8	9	10
128	17	451A-5402031-10	45 3111 2130	-	1	-	-	Обивка средняя левая в сборе	Middle lining, l.h. in assy
	18	451B-5402031-10	45 3111 2130	-	-	1	-	Обивка средняя левая в сборе	Middle lining, l.h. in assy
	19	39094-5402020	45 4326 0495	-	-	-	1*1	Обивка боковины	Side panel lining
	20	39094-5402014	45 4326 0494	-	-	-	1*1	Накладка	Cover plate
	21	290515-П29	45 9952 1157	-	-	-	2*1	Винт М6х12	Screw M6x12
	22	2206-5402071-11	45 5117 1620	-	-	1*2	-	Обивка задняя левая	Rear lining, l.h.
	23	3962-5402071-01	45 5117 1678	-	1	-	-	Обивка задняя левая	Rear lining, l.h.
	24	2206-5402121-01	45 5117 1669	-	-	1*2	-	Обивка задняя угловая левая	Rear corner lining , l.h.
	25	3962-5402121-01	45 5117 1684	-	1	-	-	Обивка задняя угловая левая	Rear corner lining , l.h.
	26	2206-5402120-01	45 5117 1668	-	-	1*2	-	Обивка задняя угловая правая	Rear corner lining , r.h.
	27	3962-5402120-01	45 5117 1682	-	1	-	-	Обивка боковины угловая	Side panel corner lining
	28	2206-5402070-11	45 5117 1619	-	-	1*2	-	Обивка задняя правая	Rear lining, r.h.
	29	3962-5402070-01	45 5117 1675	-	1	-	-	Обивка задняя правая	Rear lining, r.h.
	30	451B-5402030-11	45 3111 2128	-	-	1	-	Обивка передняя правая в сборе	Front lining, r.h. in assy
	31	451-5402010-10	45 3111 6599	1	-	-	-	Обивка передняя правая в сборе	Front lining, r.h. in assy
	32	39094-5402010	45 4326 0492	-	-	-	1*1	Обивка передняя правая в сборе	Front lining, r.h. in assy

* - Для автомобилей УАЗ-3909 и УАЗ-39099
For automobiles УАЗ-3909 and УАЗ-39099

*1 - Для автомобиля УАЗ-39094
For automobile УАЗ-39094

*2 - Для автомобилей УАЗ-2206 и УАЗ-22069
For automobiles УАЗ-2206 and УАЗ-22069

Подгруппа 5403. Окно боковины поворотное
Subgroup 5403. Side Panel Swivelling Window

129	1	258011-П29	45 9871 1015	-	3	3/1*	1*1	Шплинт 2x10	Cotter 2x10
	2	252003-П29	45 9811 1204	-	6	6/2*	2*1	Шайба 5	Washer 5
	3	260005-П29	45 9862 1006	-	3	3/1*	1*1	Палец 5x22	Pin 5x22
	4	258918-П29	45 9852 1018	-	3	3/1*	1*1	Штифт 2x12	Set pin 2x12
	5	293272-П2	45 9952 6223	-	3	3/1*	1*1	Шайба 8 пружинная волнистая	Wavy spring washer 8
	6	30-6103102	45 4311 0752	-	1	1/-*	-	Ручка рамки поворотного стекла правая	Swivelling glass frame r.h. handle
	7	30-6103103	45 4311 0753	-	2	2/1*	1*1	Ручка рамки поворотного стекла левая	Swivelling glass frame l.h. handle
	8	451A-5403248-A	45 3111 2277	-	1	1/-*	-	Рамка поворотного стекла с гнездом оси правая в сборе	Swivelling glass r.h. frame with axle seat in assy
	9	451-5403249-A	45 3111 2278	-	2	2/1*	1*1	Рамка поворотного стекла с гнездом оси левая в сборе	Swivelling glass l.h. frame with axle seat in assy
	10	451A-5403244-A	45 3111 2275	-	1	1/-*	-	Рамка поворотного стекла правая в сборе	Swivelling glass r.h. frame in assy
	11	451A-5403245-A	45 3111 2276	-	2	2/1*	1*1	Рамка поворотного стекла левая в сборе	Swivelling glass l.h. frame in assy